

PRZEDMIAR ROBÓT

Klasyfikacja robót według Wspólnego Słownika Zamówień

45100000-2 Roboty przygotowawcze
45111200-2 Roboty ziemne
45233300-2 Podbudowy
45233000-9 Nawierzchnie
28813810-5 Roboty dodatkowe i wykończeniowe

NAZWA INWESTYCJI : Zagospodarowanie przestrzeni publicznej
przy ul. Bohaterów Studzianek w Magnuszewie

ADRES INWESTYCJI : Magnuszew – ul. Bohaterów Studzianek

INWESTOR : Gmina Magnuszew

ADRES INWESTORA : ul. Saperów 24 , 26-910 Magnuszew

BRANŻA : Drogowa

SPORZĄDZIŁ : mgr inż. Dariusz Skórnicki

DATA OPRACOWANIA : 23.10.2023 r.

Poziom cen : II kwartał 2023

WYKONAWCA :


PROJEKTOWANIE I NADZOROWANIE
ROBÓT BUDOWLANYCH
mgr inż. Dariusz Skórnicki
26-900 Kozienice, ul. Akacyjowa 8/1
-872983048- NIP 812-111-14-29

Zagospodarowanie przestrzeni publicznej przy ul. Bohaterów Studzianek w Magnuszewie


Lp.	Podstawa	Opis i wyliczenia	J.m.	Poszcz	Razem
Zagospodarowanie przestrzeni publicznej przy ul Bohaterów Studzianek w Magnuszewie					
1		CPV 45100000-8 Roboty przygotowawcze			
d.1	1 KNR 2-01 0119-03	Roboty pomiarowe przy liniowych robotach ziemnych - trasa drogi w terenie równinnym 0.200	km km	0.200	
				RAZEM	0.200
d.1	2 KNR AT-03 0101-01	Roboty remontowe - cięcie piłą nawierzchni bitumicznych na gł. do 5 cm 20.00	m m	20.000	
				RAZEM	20.000
d.1	3 KNR 2-31 0803-03	Mechaniczne rozebranie nawierzchni z mieszanek mineralno-bitumicznych o grubości 3 cm 1/2x11,00x3,00 16.50	m ² m ²	16.500	
				RAZEM	16.500
d.1	4 KNR 2-31 0803-04	Mechaniczne rozebranie nawierzchni z mieszanek mineralno-bitumicznych - dalszy 1 cm grubości Krotność = 2 16.50	m ² m ²	16.500	
				RAZEM	16.500
d.1	5 KNR 2-31 0813-03	Rozebranie krawężników betonowych 15x30 cm na podsypce cementowo-piaskowej 55.00	m m	55.000	
				RAZEM	55.000
d.1	6 KNR 2-31 0805-03	Ręczne rozebranie nawierzchni z kostki kamiennej nieregularnej o wysokości 8 cm na podsypce cementowo-piaskowej 20,00x1,40 28.00	m ² m ²	28.000	
				RAZEM	28.000
d.1	7 KNR 2-31 0815-07	Rozebranie chodników, wysepek przystankowych i przejść dla pieszych z płyt betonowych 50x50x7 cm na podsypce cementowo-piaskowej 36.00	m ² m ²	36.000	
				RAZEM	36.000
d.1	8 KNR 2-31 0814-02	Rozebranie obrzeży 8x30 cm na podsypce piaskowej 36.00	m m	36.000	
				RAZEM	36.000
d.1	9 KNR 2-31 0801-01	Ręczne rozebranie podbudowy betonowej o grubości 12 cm 7,00x1,80+3,20x1,60+2,20x1,10 20.20	m ² m ²	20.200	
				RAZEM	20.200
d.1	10 KNR 2-31 0802-07	Mechaniczne rozebranie podbudowy z kruszywa kamiennego o grubości 15 cm 16.50	m ² m ²	16.500	
				RAZEM	16.500
d.1	11 KNR 4-04 1103-04	Wywiezienie gruzu z terenu rozbiórki przy mechanicznym załadunku i wyładunku samochodem samowyładowczym na odległość 1 km 16,50x0,05+55,00x0,30x0,15+28,00x0,08+36,00x0,07+36,00x0,30x0,08+20,20x0,10+16,50x0,15 15.90	m ³ m ³	15.900	
				RAZEM	15.900
d.1	12 KNR 4-04 1103-05	Wywiezienie gruzu z terenu rozbiórki przy mechanicznym załadunku i wyładunku samochodem samowyładowczym - dodatek za każdy następny rozpoczęty 1 km Krotność = 2 15.90	m ³ m ³	15.900	
				RAZEM	15.900
d.1	13 KNR AT-03 0102-01	Roboty remontowe - frezowanie nawierzchni bitumicznej o gr. średnio do 2 cm z wywozem materiału z rozbiórki na odl. do 1 km 509,00 x 60% 305.40	m ² m ²	305.400	
				RAZEM	305.400
2		CPV 45111200-0 Roboty ziemne			
d.2	14 KNR 2-01 0205-04	Roboty ziemne wykon. koparkami podsiebiernymi o poj.łyżki 0.25 m ³ w gr.kat.III z transp.urobku samochod.samowyładowczymi na odległość do 1 km (200,00 +88,65 +9,50)x0,25 + 215x0,10 96.00	m ³ m ³	96.000	
				RAZEM	96.000
d.2	15 KNR 2-01 0214-04	Nakłady uzupełn.za każde dalsze rozp. 0.5 km transportu ponad 1 km samochodami samowyładowczymi po drogach utwardzonych ziemi kat.III-IV Krotność = 4 96.00	m ³ m ³	96.000	
				RAZEM	96.000

Zagospodarowanie przestrzeni publicznej przy ul. Bohaterów Studzianek w Magnuszewie

Lp.	Podstawa	Opis i wyliczenia	j.m.	Poszcz	Razem
				RAZEM	96.000
3		CPV 45233300-2 Podbudowy			
16 d.3	KNR 2-31 0103-04	Mechaniczne profilowanie i zagęszczenie podłoża pod warstwy konstrukcyjne nawierzchni w gruncie kat. I-IV - stanowiska postojowe : $3 \times 6,00 \times 2,50 + 2 \times 1/2 \times 2,50 \times 2,0 + 12 \times 2,50 \times 5,00 = 200,00$ - zjazdy : według zestawienia = 88,65 - chodnik : $1,50 \times (9,70 + 8,00 + 5,30 + 19,70 + 23,10 + 14,70 + 18,00 + 6,80) + 0,50 \times 20,70 + 1/2 \times (1,10 + 2,20) \times 20,00 + 7,50 \times 1,20 + 1/2 \times 2,50 \times 5,00 = 215,75$ - poszerzenia : $1/2 \times 15,00 \times 0,20 + 4,00 \times 2,00 = 9,50$ Razem : $200,00 + 88,65 + 215,75 + 9,50 = 513,90$ 513.90	m ²		
			m ²	513.900	
				RAZEM	513.900
17 d.3	KNR 2-31 0403-03	Krawężniki betonowe wystające o wymiarach 15x30 cm na podsypce cementowo-piaskowej $87,50 + 22,50 + 5,00 + 20,00 + 22,00 + 2 \times 27,00 + 9,00$ 220.00	m		
			m	220.000	
				RAZEM	220.000
18 d.3	KNR 2-31 0403-05	Krawężniki betonowe wtopione o wymiarach 10x25 cm na podsypce cementowo-piaskowej $22,00 + 2 \times 17,00$ 56.00	m		
			m	56.000	
				RAZEM	56.000
19 d.3	KNR 2-31 0402-04	Ława pod krawężniki betonowa z oporem - beton C 12/15 $220,00 \times 0,050 + 56,00 \times 0,025$ 12.40	m ³		
			m ³	12.400	
				RAZEM	12.400
20 d.3	KNR 2-31 0407-05	Obrzeża betonowe o wymiarach 30x8 cm na podsypce cementowo-piaskowej z wypełnieniem spoin zaprawą cementową $57,50 + 6 \times 2 \times 1,80$ 79.00	m		
			m	79.000	
				RAZEM	79.000
21 d.3	KNR 2-31 0109-03 Analogia	Podbudowa z mieszanki CBGM klasy 1,5/2,0 - grubość warstwy po zagęszczeniu 10 cm miejsca postojowe , zjazdy , chodnik , poszerzenia Krotność = 0.83 519.90	m ²		
			m ²	519.900	
				RAZEM	519.900
22 d.3	KNR 2-31 0114-05	Podbudowa z kruszywa łamanego 0/31,5mm - warstwa dolna o grubości po zagęszczeniu 15 cm - miejsca postojowe , zjazdy , poszerzenia 298.15	m ²		
			m ²	298.150	
				RAZEM	298.150
23 d.3	KNR 2-31 0114-07	Podbudowa z kruszywa łamanego - warstwa górną o grubości po zagęszczeniu 8 cm - chodnik , poszerzenia 231.25	m ²		
			m ²	231.250	
				RAZEM	231.250
24 d.3	KNR 2-31 1004-07	Skropienie nawierzchni drogowej emulsją asfaltową $517,50 + 9,50$ 518.50	m ²		
			m ²	518.500	
				RAZEM	518.500
4		CPV 45233000-9 Nawierzchnie			
25 d.4	KNR 2-31 0811-02	Nawierzchnie chodników z kostki brukowej betonowej kolorowej grubość 6 cm na podsypce cementowo-piaskowej 215.75	m ²		
			m ²	215.750	
				RAZEM	215.750
26 d.4	KNR 2-31 0511-03	Nawierzchnie zjazdów z kostki brukowej betonowej grubość 8 cm na podsypce cementowo-piaskowej 88.65	m ²		
			m ²	88.650	
				RAZEM	88.650
27 d.4	KNR 2-31 0511-03	Nawierzchnie stanowisk postojowych z geokraty gr. 5cm 220.00	m ²		
			m ²	220.000	
				RAZEM	220.000
28 d.4	KNR 2-31 0311-01	Nawierzchnia z mieszanek mineralno-bitumicznych grysowo-żwirowych AC 11W - warstwa wiążąca asfaltowa - grubość po zagęszczeniu 4 cm - poszerzenia 9.50	m ²		
			m ²	9.500	
				RAZEM	9.500

Zagospodarowanie przestrzeni publicznej przy ul. Bohaterów Studzianek w Magnuszewie

Lp.	Podstawa	Opis i wyliczenia	j.m.	Poszcz	Razem
29	KNR 2-31 d.4 0108-02	Wyrownanie istniejącej podbudowy mieszanką mineralno-asfaltowa z wbudowaniem mechanicznym średnio 3cm - jezdnia frezowana 509,00x0,03x2,50 38.20	t t	 38.200	 38.200
				RAZEM	38.200
30	KNR 2-31 d.4 1004-07	Skropienie nawierzchni drogowej emulsją asfaltową 518.50	m ² m ²	 518.500	 518.500
				RAZEM	518.500
31	KNR 2-31 d.4 0311-05	Nawierzchnia z mieszanek mineralno-bitumicznych grysowo-żwirowych AC 11S - warstwa ścieralna asfaltowa - grubość po zagęszcz. 3 cm 509,50 + 9,50 518.50	m ² m ²	 518.500	 518.500
				RAZEM	518.500
5		CPV 28813810-5 Roboty dodatkowe i wykończeniowe			
32	KNR 2-31 d.5 1406-05	Regulacja pionowa studzienek dla studzienek telefonicznych 3.00	szt. szt.	 3.000	 3.000
				RAZEM	3.000
33	KNR-W 2-18 d.5 0523-06	Kominy włazowe z kręgów betonowych - pokrywa nastudzienna z pierścieniem odciążającym i włazem o śr.1200 mm 2.00	kpl. kpl.	 2.000	 2.000
				RAZEM	2.000
34	wycena d.5 własna	Geodezyjna inwentaryzacja powykonawcza 1	kpl. kpl.	 1.000	 1.000
				RAZEM	1.000


**PROJEKTOWANIE I NADZOROWANIE
 ROBOT BUDOWLANYCH**
mgr inż. Dariusz Skórnicki
 26-900 Kozienice, ul. Akacyjowa 8/1
 -872983048- NIP 812-111-14-29

MATERIAŁY DO ZGŁOSZENIA

**Przebudowa drogi gminnej ul. Bohaterów Studzianek
(część działek nr 310 i nr 311) w istniejącym pasie drogowym
jako zadanie**

**Zagospodarowanie przestrzeni publicznej
przy ul. Bohaterów Studzianek w Magnuszewie**

Działki inwestycyjne : 310 , 311 – obręb 0005 Magnuszew

Jednostka ewidencyjna : 140706_2 Magnuszew

OBIEKT	DROGA
OPRACOWANIE :	MATERIAŁY DO ZGŁOSZENIA
INWESTOR :	Gmina Magnuszew ul. Saperów 24 , 26-910 Magnuszew
OPRACOWAŁ :	mgr inż. Dariusz Skórnicki upr. UAN-II-K-8386/RA/127/84

OPIS TECHNICZNY

Zagospodarowanie przestrzeni publicznej przy ul. Bohaterów Studzianek w Magnuszewie

1. Podstawa opracowania :

- pomiary geodezyjne (wysokościowo-sytuacyjne) dokonane w terenie
- mapa do celów projektowych w skali 1 : 500 zaktualizowana przez geodetę uprawnionego.
- ustawa z dnia 21 marca 1985r. o drogach publicznych
- rozporządzenie Ministra Transportu i Gospodarki Morskiej z dnia 2 marca 1999r. (Dz. U. Nr 43, poz. 430 z późniejszymi zmianami) w sprawie warunków technicznych jakim powinny odpowiadać drogi publiczne i ich usytuowanie
- rozporządzenie Ministra Transportu i Gospodarki Morskiej z dnia 30 maja 2000r. (Dz. U. Nr 63, poz. 735 z późniejszymi zmianami) w sprawie warunków technicznych jakim powinny odpowiadać drogowe obiekty inżynierskie i ich usytuowanie

2. Lokalizacja :

Przedmiotowy odcinek drogi zlokalizowany jest na jest na działkach :

Jednostka ewidencyjna – 140706_2 Magnuszew

Obręb – 0005 Kolonia Magnuszew – działki nr 310 , 311 – własność Gmina Magnuszew

3. Zakres opracowania :

Niniejsze opracowanie obejmuje część drogową , a w szczególności :

- przebudowę istniejącej nawierzchni drogi z betonu asfaltowego
- poszerzenie jezdni drogi z betonu asfaltowego
- wykonanie zatok / stanowisk postojowych
- wykonanie ciągów pieszych / chodnika
- wykonanie zjazdów do posesji

4. Zakres robót :

Zakres robót prowadzonych w ramach zgłoszenia obejmuje :

- wykonanie koryta wraz z profilowaniem podłoża pod warstwy konstrukcyjne zatok, zjazdów, chodnika, drogi
- wykonanie podłoża z mieszanki CBGM klasy 1,5/2,0 i grubości 10 cm
- wykonanie górnej warstwy podbudowy z kruszywa łamanego 0/31,5mm stabilizowanego mechanicznie
- wykonanie warstwy wyrównawczej nawierzchni z betonu asfaltowego AC11W grubości średnio 3 cm
- wykonanie warstwy ścieralnej nawierzchni z betonu asfaltowego AC11S grubości 3 cm
- wykonanie nawierzchni zatok, zjazdów i chodnika z elementów betonowych
- montaż krawężników betonowych 30x15cm na ławie betonowej z oporem beton C 12/15
- montaż oporników betonowych 25x12cm na ławie betonowej z oporem beton C 12/15
- montaż obrzeży betonowych 30x8cm

5. Sposób wykonania robót :

Wszelkie roboty prowadzone w istniejącym pasie drogowym w ramach zadania inwestycyjnego : „*Zagospodarowanie przestrzeni publicznej przy ul. Bohaterów Studzianek w Magnuszewie*”, wykonywane będą zgodnie z obowiązującymi przepisami, w tym przepisami bhp. :

- Korytowanie pod warstwy konstrukcyjne nawierzchni - poszerzenie wykonywane będą w sposób mechaniczny za pomocą koparko-ładowarki oraz środków transportowych – samochody samowyladowcze
- Profilowanie i zagęszczenie podłoża odbywać się będzie w sposób mechaniczny – zagęszczenie gruntu (walce statyczne)

- Wykonanie warstw podłoża z mieszanki CBGM odbywać się będzie w sposób mechaniczny przy pomocy samochodów samowyladowczych oraz zagęszczarek mechanicznych
- Wykonanie warstw podbudowy z kruszywa łamanego odbywać się będzie w sposób mechaniczny przy pomocy samochodów samowyladowczych oraz zagęszczarek mechanicznych
- Zagęszczanie warstw konstrukcyjnych odbywać się będzie w sposób mechaniczny za pomocą zagęszczarek mechanicznych, sterowanych przez pracowników.
- Układanie warstw bitumicznych nawierzchni drogi z betonu asfaltowego odbywać się będzie w sposób mechaniczny za pomocą rozkładarki mas bitumicznych oraz walców statycznych i ogumionych
- Układanie warstw nawierzchni drogi z elementów betonowych odbywać się będzie w sposób ręczny
- Montaż krawężników, oporników i obrzeży betonowych odbywać się będzie w sposób ręczny przy użyciu podstawowych narzędzi (nosidła do elementów betonowych, ubijaki)
- Montaż słupków oraz tablic znaków drogowych odbywać się będzie w sposób ręczny przy użyciu podstawowych narzędzi (łopaty, ubijak, klucze)

6. Warunki gruntowo-wodne :

Warunki gruntowo-wodne określono na podstawie przeprowadzonych odkrywek i wywiadu w terenie oraz oceny wizualnej terenu przyległego do drogi. Na tej podstawie, w obrębie projektowanego zjazdu stwierdzono występowanie w podłożu gruntów piaszczysto-gliniastych o dość dobrej przepuszczalności wody. Poziom wody gruntowej - stwierdzono brak wód gruntowych do głębokości 1,10m od poziomu terenu na podstawie odwiertów roboczych Grunty zalegające w podłożu zaliczono do grupy nośności G2.

Warunki gruntowe ze względu na stopień ich skomplikowania zakwalifikowano jako proste , natomiast zwierciadło wód gruntowych poniżej posadowienia konstrukcji zjazdu.

W świetle powyższych ustaleń, przedmiotowy obiekt budowlany zaliczono do pierwszej kategorii geotechnicznej.

7. Stan istniejący :

Zabudowę obrzeżną przebudowywanej drogi stanowią tereny zabudowane – zabudowa mieszkaniowa jednorodzinna oraz obiekt sakralny – kościół parafialny.

W stanie istniejącym przedmiotowa droga posiada nawierzchnię bitumiczną, częściowo zdeformowaną..

Parametry techniczne drogi :

- kategoria drogi – droga wewnętrzna
- szerokość jezdni po przebudowie – 5,00m
- miejsca postojowe – 5,00x2,50m , 6,00x2,50m

8. Gospodarka zielenią :

Niniejsze opracowanie nie przewiduje zmian w systemie zieleni w obrębie przedmiotowego odcinka drogi. Istniejący pas drogowy oraz infrastruktura występująca w pasie drogowym jest dominującą częścią zagospodarowania terenu.

9. Stan projektowy :

9.1. Plan sytuacyjny : (rys. nr 1)

- szerokość jezdni drogi – 5,00m
- odwodnienie drogi - powierzchniowe
- miejsca postojowe – 5,00x2,50m , 6,00x2,50m
- zjazdy do posesji – dostosowane do bram wjazdowych

Odcinek drogi objęty niniejszym zgłoszeniem, zlokalizowany jest w terenie płaskim, a jego niweletę dostosowano do rzędnych wysokościowych przyległego terenu.

9.2. Przekrój normalny i konstrukcyjny : (rys. nr 2)

- jezdnia :

- warstwa ścieralna z betonu asfaltowego AC 11S 50/70 grubości 3cm
- warstwa wyrównawcza z betonu asfaltowego AC 11W 50/70 grubości średnio 3cm
- frezowanie istniejącej nawierzchni bitumicznej
- istniejąca konstrukcja jezdni

- zatoka postojowa , zjazdy do posesji :


- nawierzchnia z elementów betonowych na podsypce cementowo-piaskowej gr. 4 cm
- podbudowa z kruszywa łamanego 0/31,5 mm stabilizowanego mechanicznie o grubości 15 cm
- podłoże ulepszone z mieszanki związanej spoiwem hydraulicznym CBGM klasy 1,5/2,0 i grubości 10 cm
- podłoże z gruntu rodzimego

- chodnik :

- nawierzchnia z kostki betonowej kolorowej grubości 6 cm na podsypce cementowo-piaskowej gr. 4 cm
- podbudowa z kruszywa łamanego 0/31,5 mm stabilizowanego mechanicznie o grubości 8 cm
- podłoże ulepszone z mieszanki związanej spoiwem hydraulicznym CBGM klasy 1,5/2,0 i grubości 10 cm
- podłoże z gruntu rodzimego

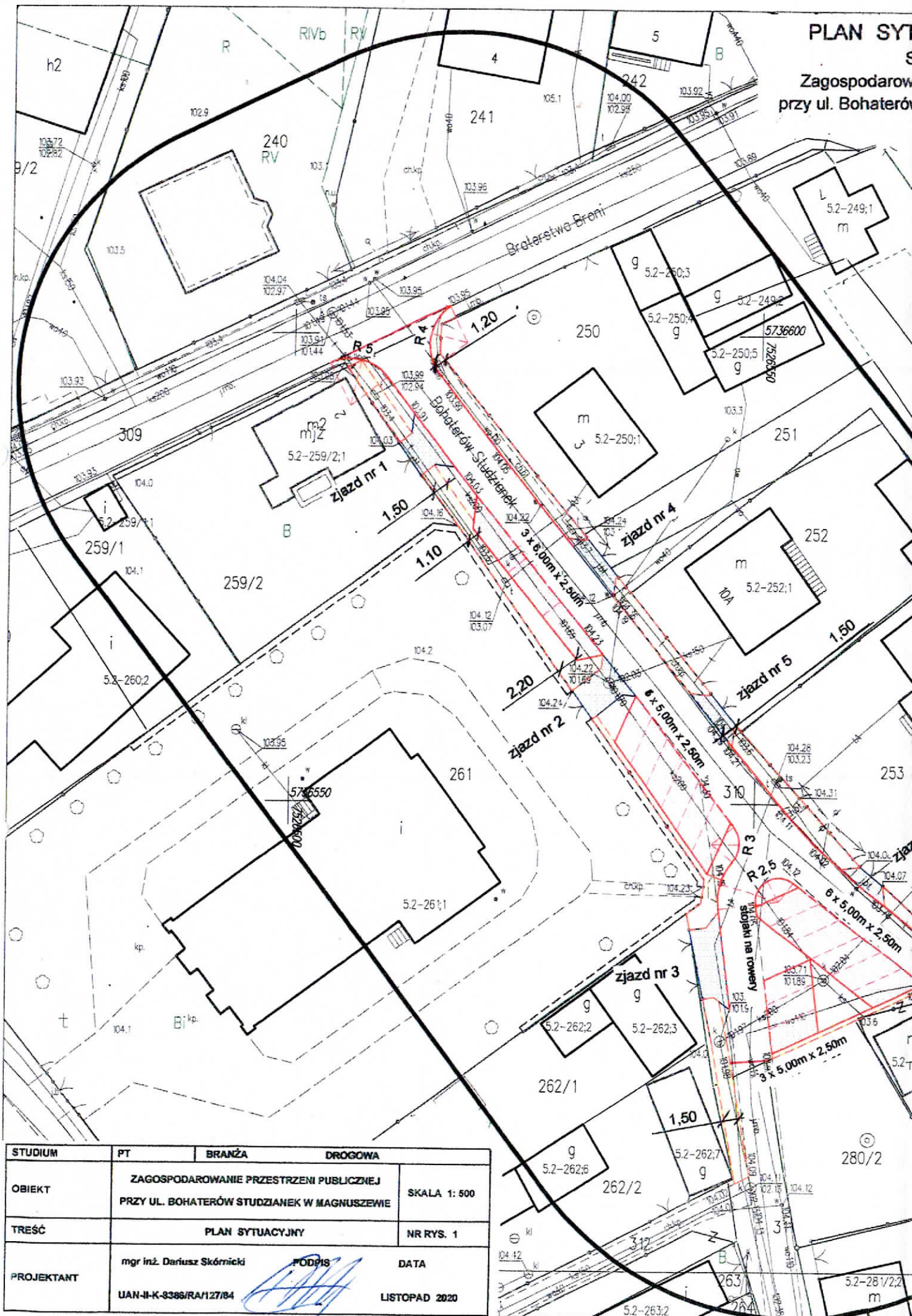
9.3. Odwodnienie drogi :

Dla całego opracowania odwodnienie powierzchniowe.



**PROJEKTOWANIE I NADZOROWANIE
ROBÓT BUDOWLANYCH**
mgr inż. Dariusz Skórnicki
26-900 Kozienice, ul. Akacyjowa 8/1
-672983048- NIP 812-111-14-29

PLAN SYTUACYJNY
Zagospodarowanie przestrzeni publicznej przy ul. Bohaterów



STUDIUM	PT	BRANŻA	DROGOWA
OBIEKT	ZAGOSPODAROWANIE PRZESTRZENI PUBLICZNEJ PRZY UL. BOHATERÓW STUDZIANEK W MAGNUSZEWIE		SKALA 1: 500
TREŚĆ	PLAN SYTUACYJNY		NR RYS. 1
PROJEKTANT	mgr inż. Dariusz Skórnicki	<i>[Signature]</i>	DATA
	UAN-II-K-8386/RA/127/84		LISTOPAD 2020

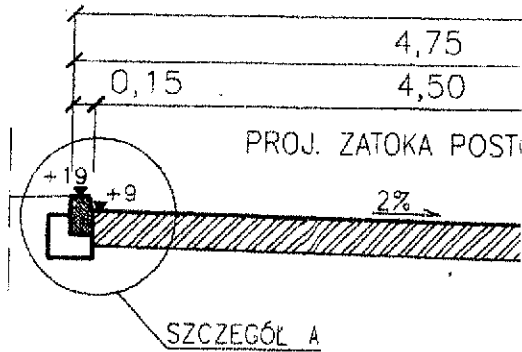
MALNY I KONSTRUKCYJNY

1:50 / 1:20 / 1:10

PRZEKRÓJ NORMALNY

ULICA BOHATERÓW STUDZIANEK
SKALA 1:50

owanie przestrzeni publicznej
ów Studzianek w Magnuszewie

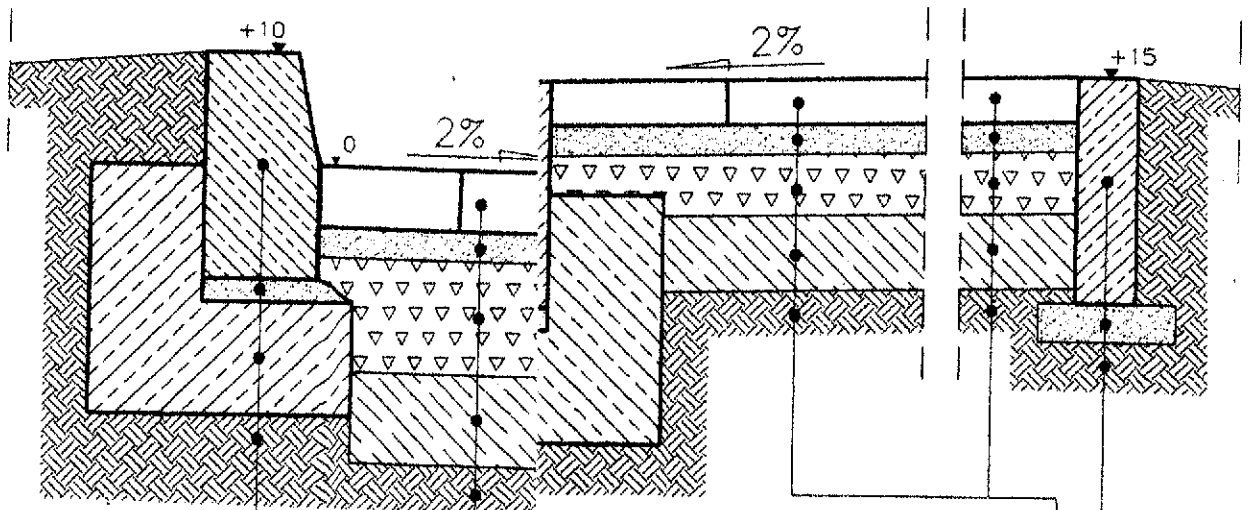


SZCZEGÓL KONSTRUKCYJNY

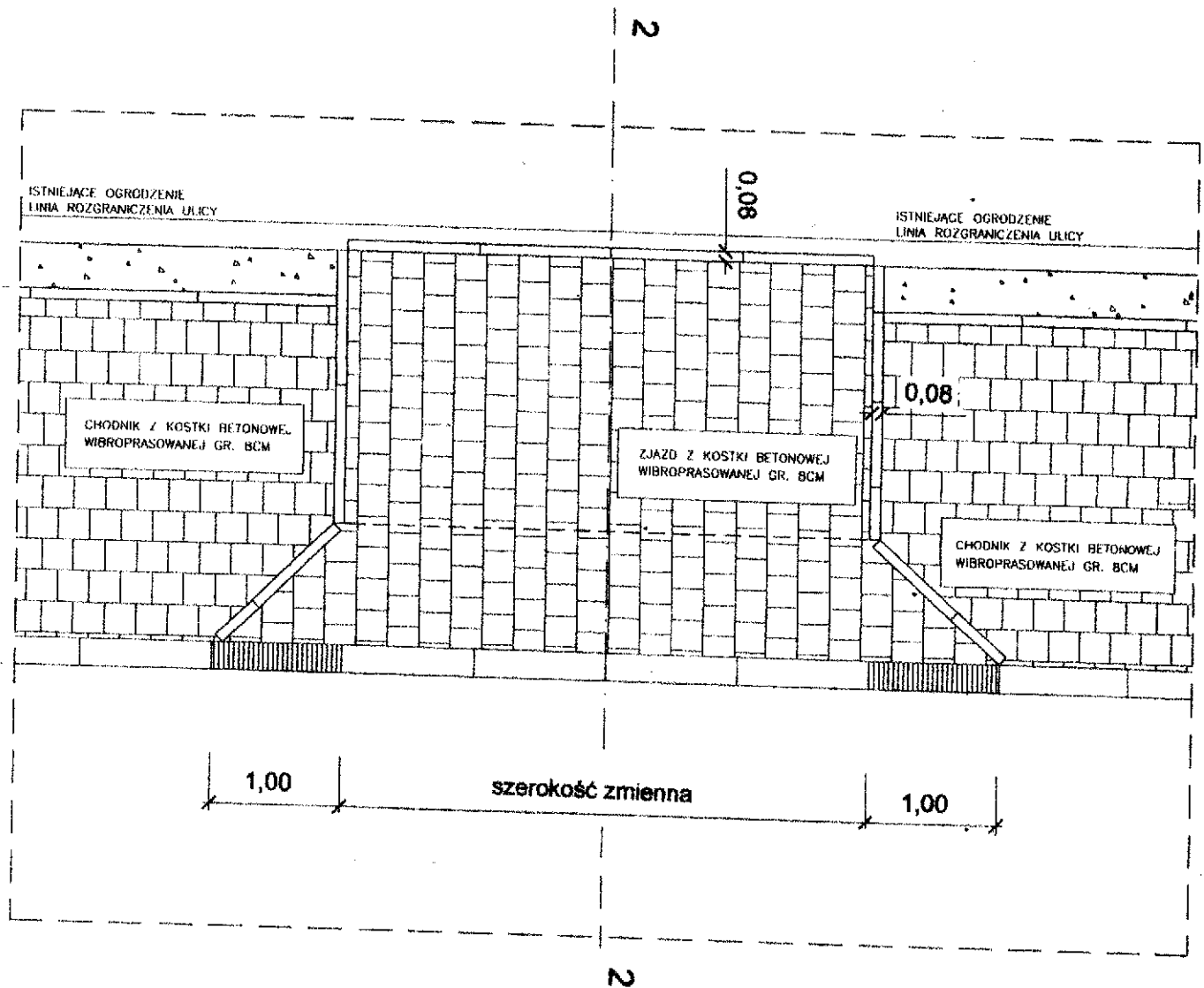
ZATOKA POSTOJOWA
SKALA 1:10

KONSTRUKCYJNY - C

JEZDNI ISTNIEJĄCEJ



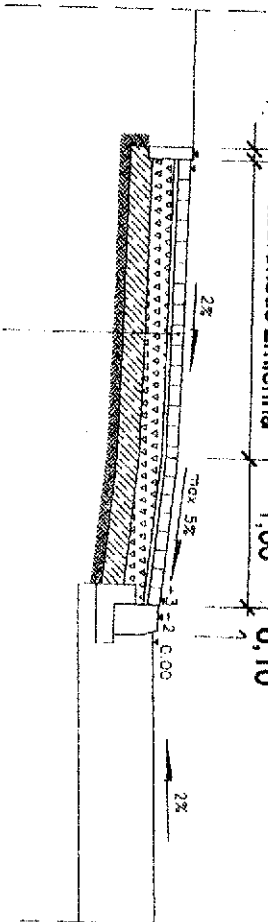
Krawężnik betonowy wibroprasowany 15x30x100cm	stka betonowa wibroprasowana gr. 6cm
Podsypka cem.-piask. 1:4 gr. 3cm	Kost. dsypka cem-piask 1:4 gr. 4cm
Lawa z betonu C12/15 z oporem 40x35x15cm	Pod: dbudowa zasadnicza z mieszanki
Podłoże z gruntu rodzimego	Podsiwywo łamanego słab. mechanicznie łam 31,5mm - gr. 8cm
	0/3 pszone podłoże z CBGM 0/11,2mm
	Ulep sy C1,5/2,0 gr. 10cm
	klas: dłoże z gruntu rodzimego
	Pod: obrzeże betonowe wibroprasowane 30x8cm
	Podsypka cementowo-piaskowa 1:4 gr. 5cm
	Podłoże z gruntu rodzimego



PRZEKRÓJ 2 -- 2

do linii rozgraniczenia

0,08 szerokość zmienna

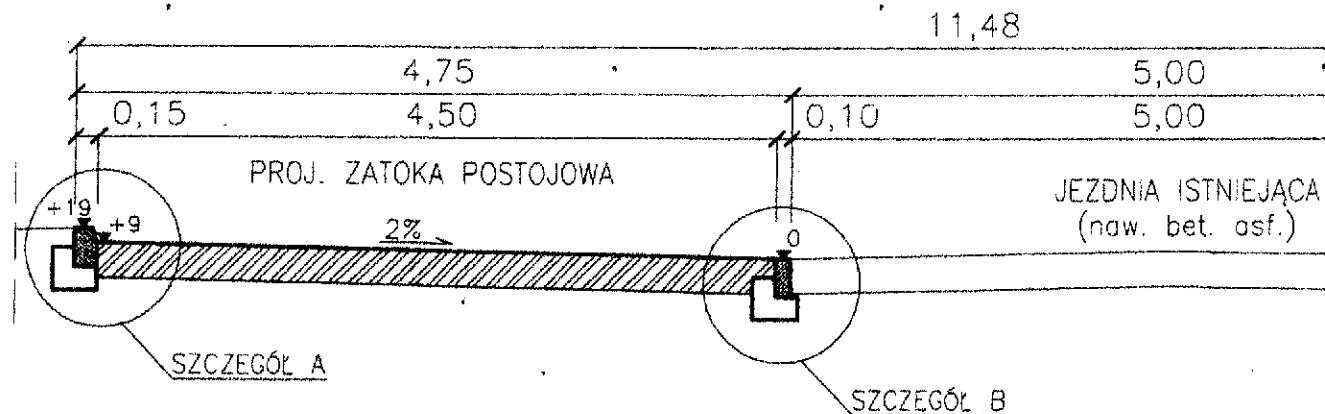


Wersja: 01.05.2010
 Drukowa: 01.05.2010 10:00
 Podsystem: cementowa - dźwiękowa
 Rodzaj: 01.05.2010 10:00
 Wzrost: 01.05.2010 10:00
 01.05.2010 10:00
 Istniejące poziomy gruntu

PRZEKRÓJ NORMALNY I KONSTRUKCYJNY

ULICA BOHATERÓW STUDZIANEK W M. MAGNUSZEW

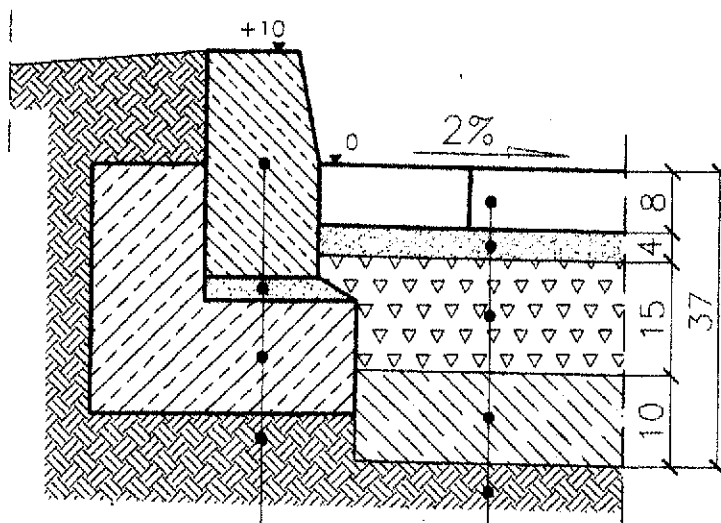
SKALA 1:50



SZCZEGÓŁ KONSTRUKCYJNY - A

ZATOKA POSTOJOWA

SKALA 1:10



Krawężnik betonowy wibroprasowany
15x30x100cm

Podsyпка cem.-piask. 1:4 gr. 3cm

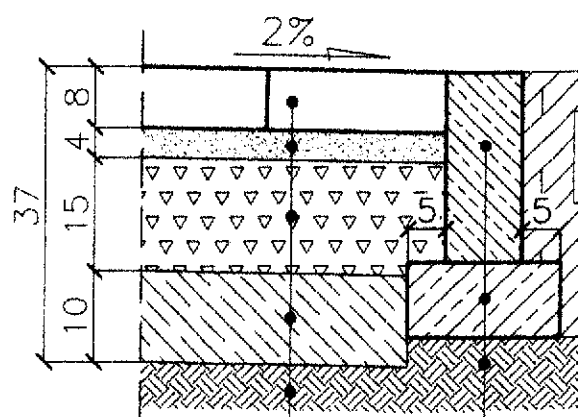
Lawa z betonu C12/15 z oporem
40x35x15cm

Podłoże z gruntu rodzimego

SZCZEGÓŁ KONSTRUKCYJNY - B

POŁĄCZENIE ZATOKI POSTOJOWEJ

SKALA 1:10



Kostka betonowa wibroprasowana gr. 8cm

Podsyпка cem.-piask 1:4 gr. 4cm

Podbudowa z mieszanki kruszywa
łamanego stabilizowanego mechanicznie
0/31,5mm - gr. 15cm

Ulepszone podłoże z CBGM 0/11,2mm
klasy C1,5/2,0 gr. 10cm

Podłoże z gruntu rodzimego

Opornik betonowy w
10x25x100cm

Lawa z betonu C12/15
20x10cm

Podłoże z gruntu rodzimego