

ELEMENTY STUDNI

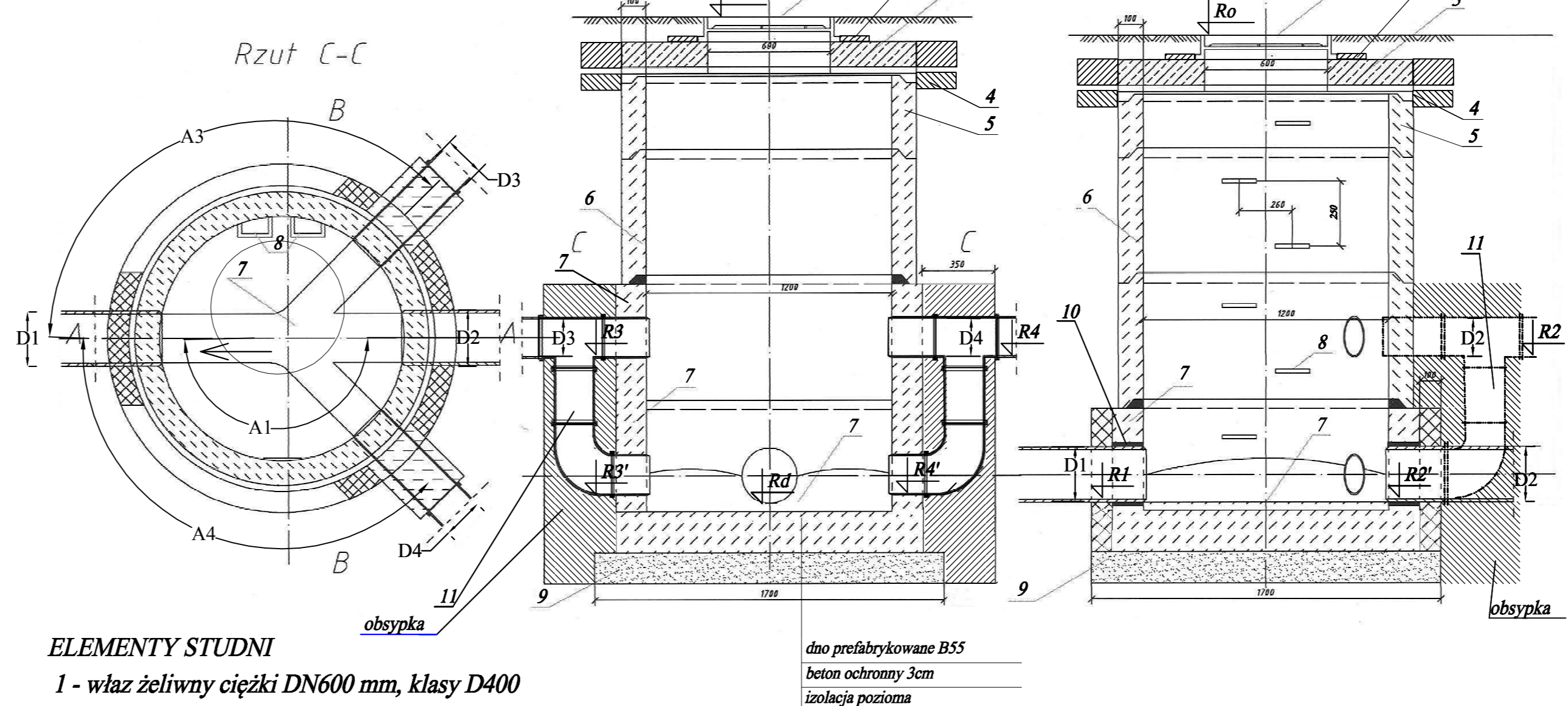
- 1 - właz żeliwny ciężki DN600 mm, klasy D400
- 2 - pierścień betonowy dystansowy pod właz
- 3 - płyta pokrywowa prefabrykowana 1990/625x150
- 4 - pierścień odciążający prefabrykowany na podbudowie bet. B15 gr. 15 cm
- 5 - krąg żelbetowy DN1200 H=500
- 6 - krąg żelbetowy DN1200 H=1000
- 7 - dennica studni DN1200 z betonu wibroprasowanego B55
- 8 - stopnie złączowe żeliwne osadzone fabrycznie
- 9 - podsypka piaskowo-żwirowa, gr. 20 cm
- 10 - przejście szczelne osadzone fabrycznie

dno prefabrykowane B55
 beton ochronny 3cm
 izolacja pozioma
 beton wyrównawczy B10 - 15 cm
 podsypka żwirowa 15cm

UWAGI

1. studnia wg PN-EN 1917:2002
2. prefabrykowane elementy z betonu B55, wodoszczelnego W8, mrozoodpornego F=150, nasiąkliwość do 1,5%
3. elementy łączone na uszczelkę gumową
4. stopnie złączowe - co 25 cm
5. od zewnątrz studnię pomalować środkiem gruntującym 2-krotnie Abizolem R+2P

Instech Zakład Techniki Sanitarnej			
Projekt	BUDOWA SIECI WODOCIĄGOWEJ I KANALIZACJI SANITARNEJ WRAZ Z PRZYŁĄCZAMI		
Adres obiektu	MAGNUSZEW, OSTRÓW; GM. MAGNUSZEW		
Ryzyk	SCHEMAT MONTAŻU STUDNI BETONOWEJ DN1200		
Brzoz	SANTARNA	SKALA	
Funkcja	Instal i nawiewnik	Nr uprawnień	Podpis
Projektant	mgr inż. PAWEŁ BOBROWSKI	MAZ0201/PO0807	21
Projektant sprawdzający	mgr inż. PAWEŁ RĘDZIŃSKI	MAZ0428/PO0809	

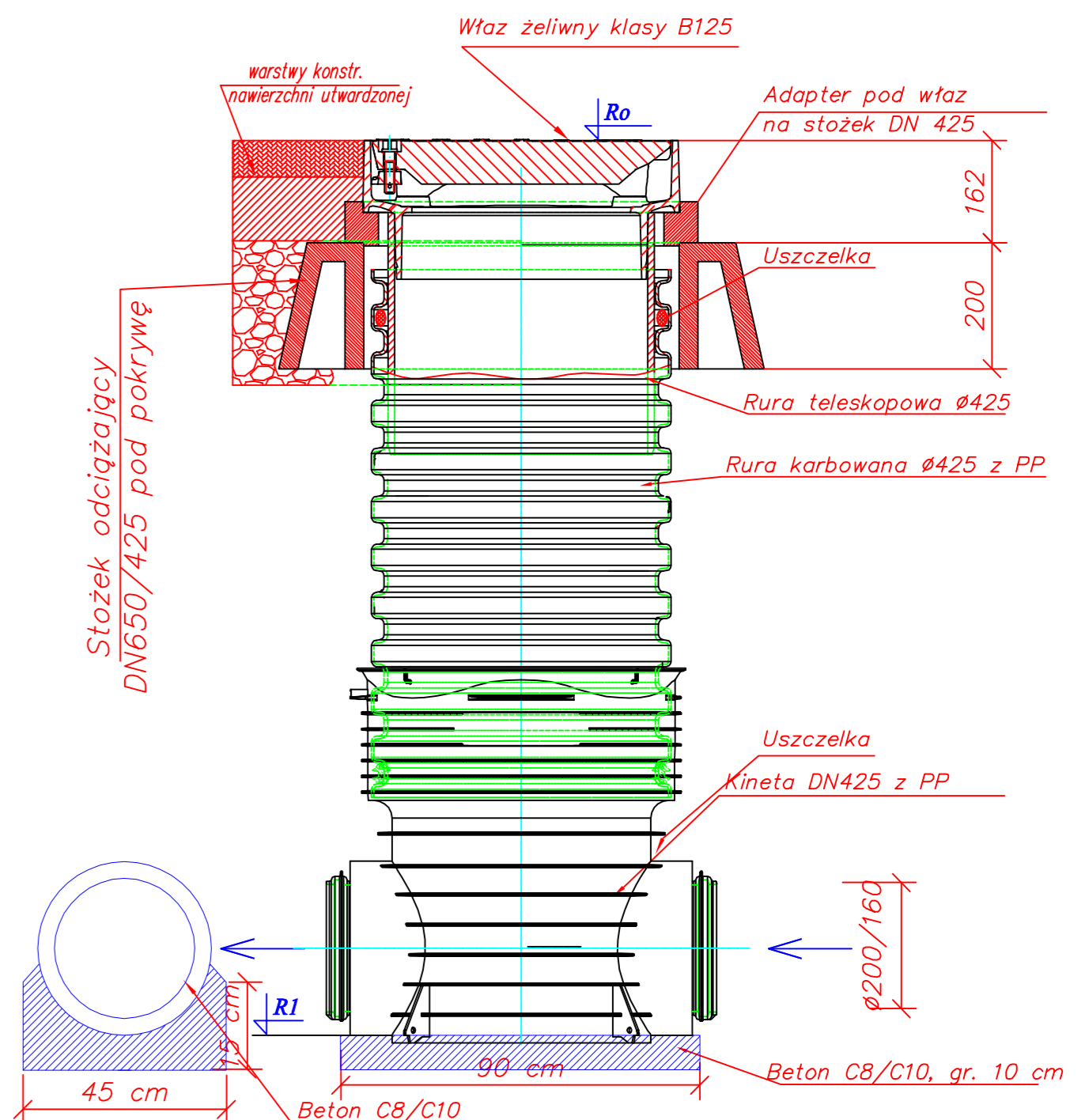


ELEMENTY STUDNI

- 1 - właz żeliwny ciężki DN600 mm, klasy D400
- 2 - pierścień betonowy dystansowy pod właz
- 3 - płyta pokrywowa prefabrykowana 1440/625x150
- 4 - pierścień odciążający prefabrykowany na podbudowie bet. B15 gr. 15 cm
- 5 - krąg żelbetowy DN1200 H=500
- 6 - krąg żelbetowy DN1200 H=1000
- 7 - dennica studni DN1200 z betonu wibroprasowanego B55
- 8 - stopnie złączowe żeliwne osadzone fabrycznie
- 9 - podsypka piaskowo-żwirowa, gr. 20 cm
- 10 - przejście szczelne osadzone fabrycznie
- 11 - kaskada zewnętrzna z rur DP 160 w osłonie cementowo-piaskowej

dno prefabrykowane B55
 beton ochronny 3cm
 izolacja pozioma
 beton wyrównawczy B10 - 15 cm
 podsypka żwirowa 15cm

Instech Zakład Techniki Sanitarnej			
Projekt	BUDOWA SIECI WODOCIĄGOWEJ I KANALIZACJI SANITARNEJ WRAZ Z PRZYŁĄCZAMI		
Adres obiektu	MAGNUSZEW, OSTRÓW; GM. MAGNUSZEW		
Ryzyk	SCHEMAT MONTAŻU STUDNI BETONOWEJ DN1200 Z KASKADĄ ZEWNĘTRZNĄ		
Brzoz	SANTARNA	SKALA	
Funkcja	Instal i nawiewnik	Nr uprawnień	Podpis
Projektant	mgr inż. PAWEŁ BOBROWSKI	MAZ0201/PO0807	22
Projektant sprawdzający	mgr inż. PAWEŁ RĘDZIŃSKI	MAZ0428/PO0809	



Instech Zakład Techniki Sanitarnej			
Projekt	BUDOWA SIECI WODOCIĄGOWEJ I KANALIZACJI SANITARNEJ WRAZ Z PRZYŁĄCZAMI		
Adres obiektu	MAGNUSZEW, OSTRÓW; GM. MAGNUSZEW		
Ryzyk	SCHEMAT MONTAŻU STUDNI DN425		
Brzoz	SANTARNA	SKALA	
Funkcja	Instal i nawiewnik	Nr uprawnień	Podpis
Projektant	mgr inż. PAWEŁ BOBROWSKI	MAZ0201/PO0807	23
Projektant sprawdzający	mgr inż. PAWEŁ RĘDZIŃSKI	MAZ0428/PO0809	